

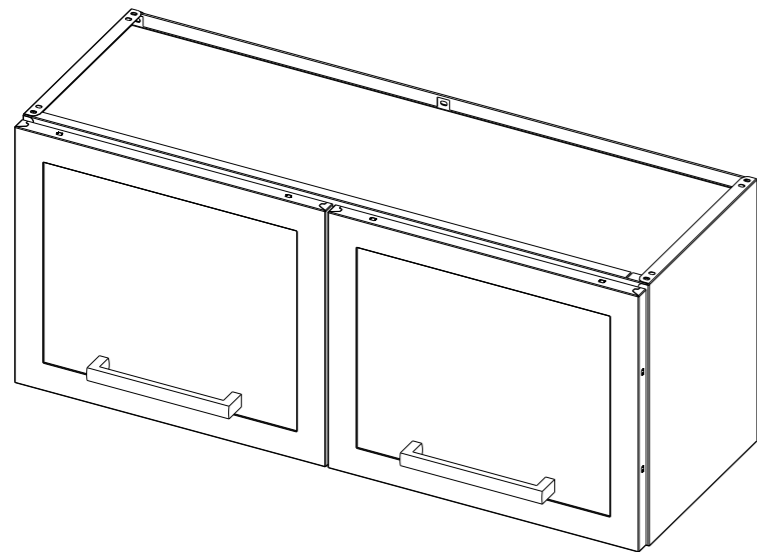


CONTROLE INTERNO:

902

0318

**ARMÁRIO DE GELADEIRA
ORFEU FLAT**



Será necessário uma pessoa para realizar a montagem do produto.

Você irá precisar de:



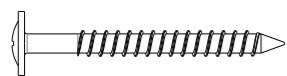
Chave Philips e/ou parafusadeira, furadeira

Vamos começar !

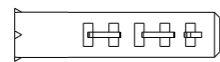
Inicie a montagem escolhendo uma superfície plana para facilitar o trabalho (chão ou mesa). Utilize a embalagem de papelão como anteparo para execução da montagem, a fim de evitar riscos.

Pegue o kit que acompanha o produto e separe os itens de acordo com a lista abaixo. Dividindo-os pelos seus nomes, será mais fácil identificá-los na hora da montagem.

Elementos para Montagem



Parafuso 5,0 x 50mm
(04 unidades)



bucha Sp 8
(04 unidades)



amortecedores
(04 unidades)



parafusos M4x6mm
(10 unidades)



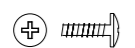
porcas m4
(10 unidades)



trava clic
(04 unidades)



Tapafuros
(04 unidades)



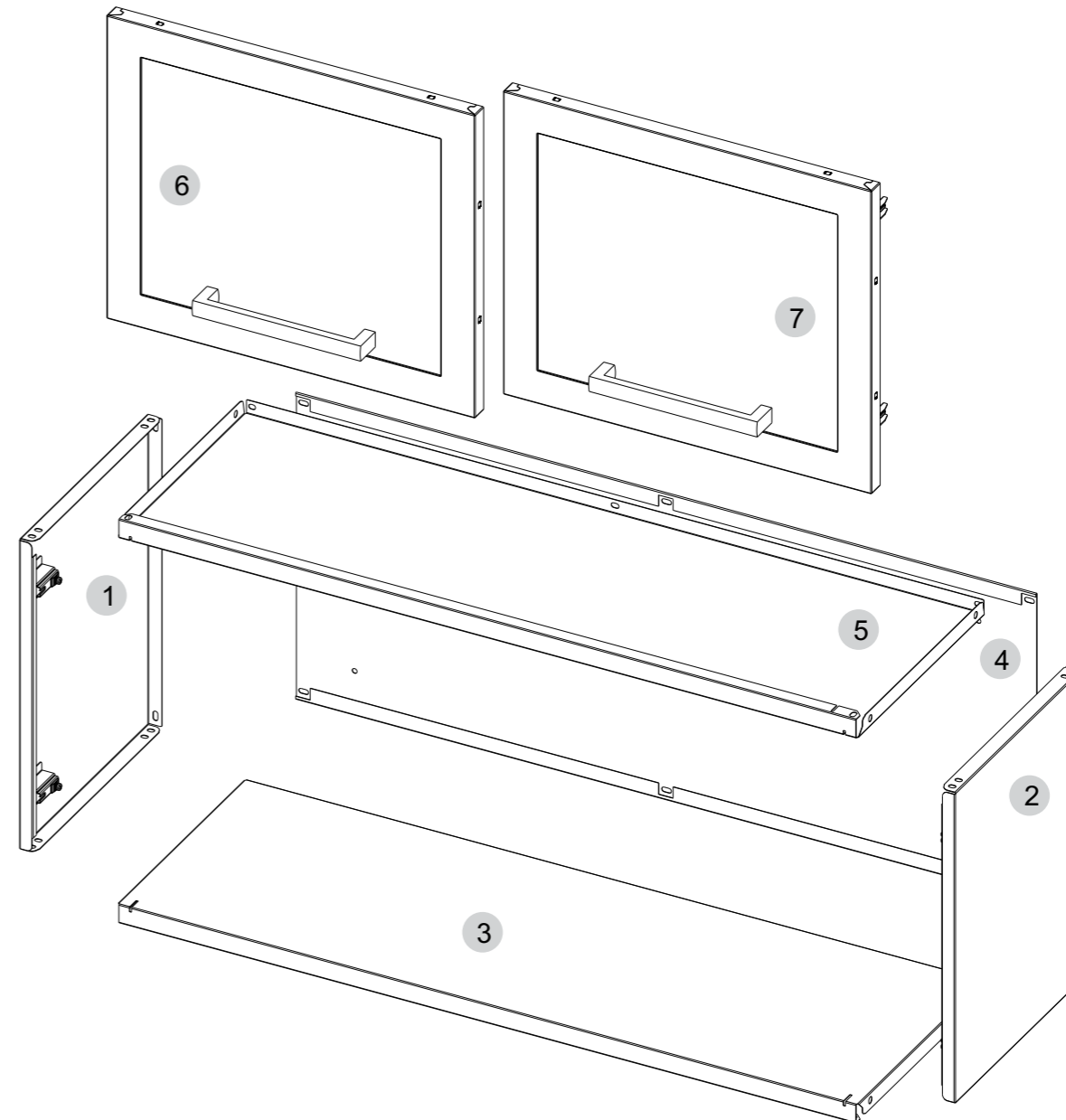
parafusos 3,5x8,0mm
(04 unidades)



Bucha 18,5mm
(04 unidades)



puxador
(02 unidades)



Componentes:

Confira a lista de componentes do produto.

- 1 - Lateral esquerda (LAE)
- 2 - Lateral direita (LAD)
- 3 - Base (BAS)
- 4 - Fundo (FUN)
- 5 - Tampo (TAM)
- 6 - Porta Esquerda (PE)
- 7 - Porta Direita (PD)

1 fundo; 2 laterais; 1 tampo; 1 base; 1 porta direita; 1 porta esquerda; 4 dobradiças laterais; 2 puxadores.

CERTIFICADO DE GARANTIA

Parabéns por adquirir um produto COZIMAX!

A Cozimax garante seus produtos pelo prazo de 4 anos, contados a partir da data de emissão da nota fiscal. Seguindo a lei 8078/90, esta garantia é dada ao produto exclusivamente contra eventuais defeitos de fabricação. Para fazer valer esta garantia é necessário ter cumprido as condições que seguem e apresentar a primeira via da nota fiscal junto com este termo devidamente preenchido.

Limitações da Garantia:

A garantia restringe-se aos produtos e suas partes, não cobrindo quaisquer outras despesas como desinstalações, reinstalações, despesas de embalagem, transporte, seguros e hospedagens. Também não se estende ao ressarcimento de quaisquer prejuízos, perdas e danos ou lucros cessantes decorrentes da inutilização do produto por culpa do cliente. Por isso é essencial checar o produto antes da instalação do mesmo.

Extinção da Garantia:

A garantia perderá a validade caso ocorram: Danos sofridos por maus tratos, acidentes ou uso incorreto e inadequado. Danos causados por produtos de limpeza inadequados bem como falta da mesma. Danos causados pelo frequente contato com água ou umidade de paredes e pisos. Utilização em regiões litorâneas. Pois devido a maresia não há garantia contra a ferrugem.

Limpeza do Produto

Para valer a garantia é essencial: Limpar apenas com pano de algodão umedecido em água com sabão neutro e com secagem imediata após limpeza. É recomendável forrar o armário apenas com papel pardo, plástico liso ou tecidos claros e lisos. Não guardar ou derramar produtos corrosivos como: vinagre, limão, sal, catchup, etc.

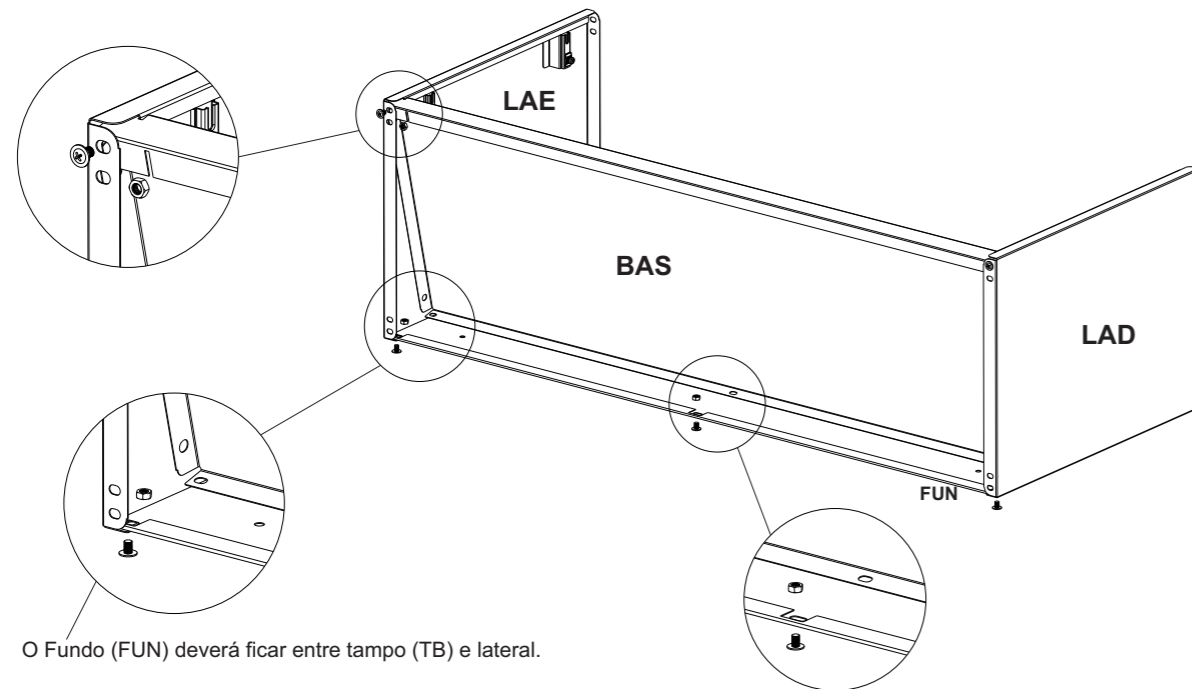
EM CASO DE SOLICITAÇÃO DA GARANTIA, PREENCHA E ENVIE JUNTO COM A CÓPIA DA 1ª VIA DA NOTA FISCAL.

Nome da Loja: _____ Data: ____/____/____

Número da Nota Fiscal: _____

Carimbo da Loja onde foi efetuada a compra

1

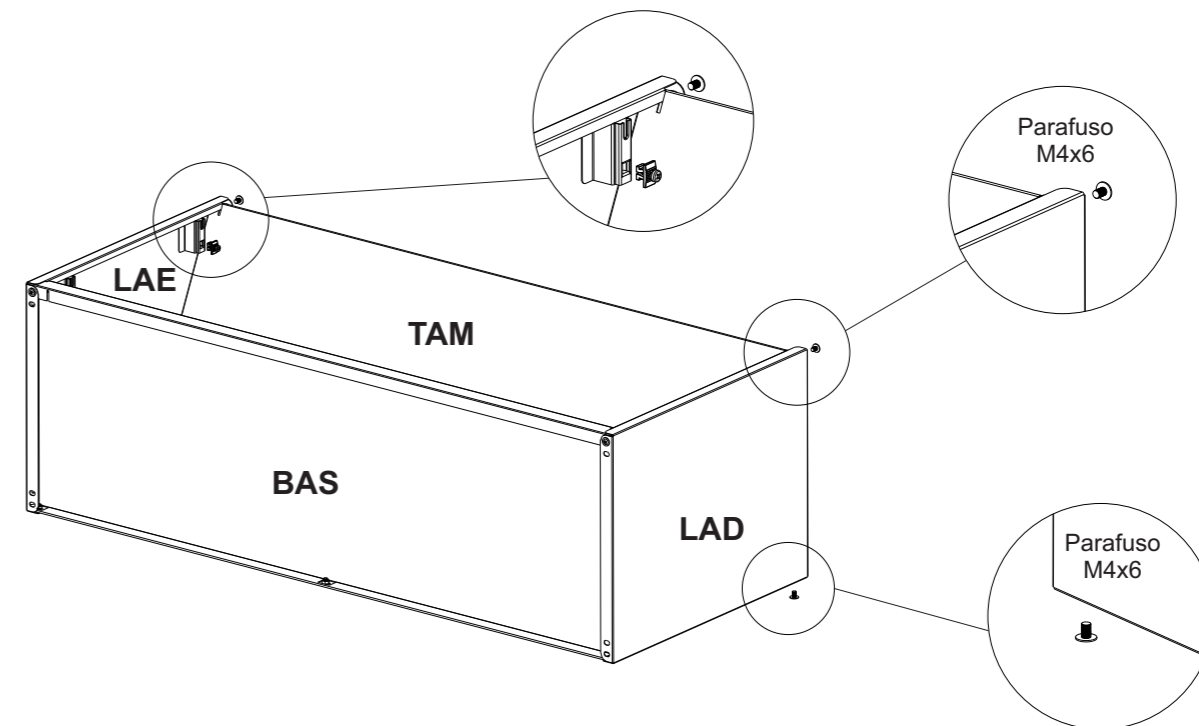


O Fundo (FUN) deverá ficar entre tampo (TB) e lateral.

Fundo + Base + Lateral Esquerda e Direita

Posicione o fundo (FUN) do armário sobre uma superfície plana com a etiqueta de identificação voltada para cima. Encaixe a aba posterior da base (BAS) na dobra localizada na parte inferior do fundo (como mostra a imagem). Com a base (BAS) já posicionada sobre o fundo, encaixe a lateral (LAE) na mesma, fixando-as com parafusos M4x6mm e porca M4 e em seguida repita o processo com a lateral direita (LAD).

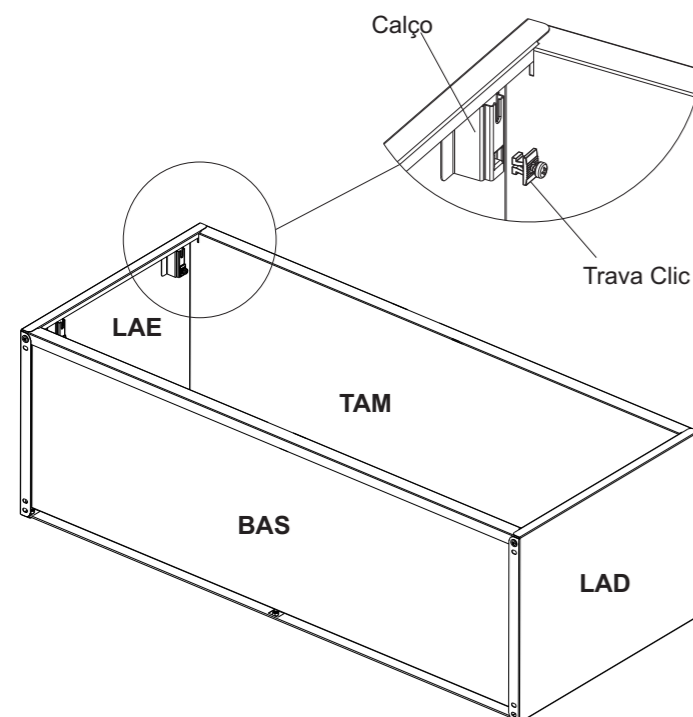
2



Passo 1 + Tampo

Encaixe o tampo (TAM) inclinado de forma com que sua parte posterior entre mais baixa do que a frontal. Encaixe o tampo no rasgo frontal existente nas laterais e finalize a fixação com parafusos M4x6mm e porca M4 na frente e no fundo. Siga como indicado no desenho.

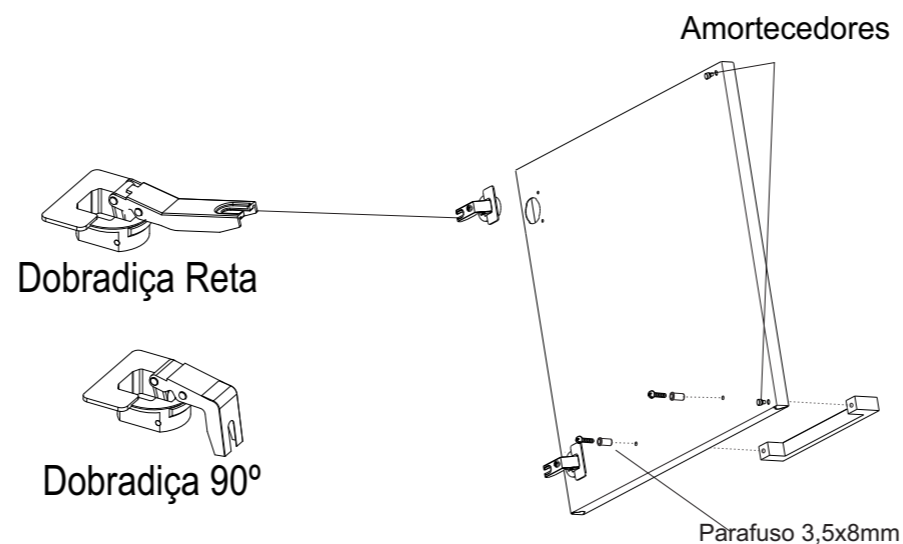
3



Trava Clic

Encaixe as travas clic, uma em cada calço para dobradiça localizados nas laterais.

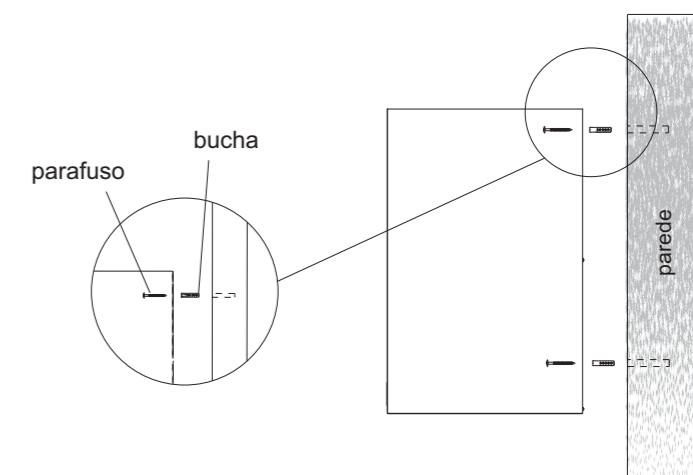
5



Portas e puxadores

Após colocadas as travas clic nos calços das dobradiças, encaixe as dobradiças nas portas. Posicione e gire com leve pressão até finalizar o encaixe com seu travamento. Identifique os furos dos puxadores e passe os parafusos 3,5x8mm de dentro para fora para fixá-los. Coloque amortecedores nas furações dos cantos das portas. Posicione as portas no corpo do produto, observando a posição indicada para os puxadores. Encaixe a dobradiça no calço e aperte o parafuso da trava clic para fixação.

6



Fixando na parede

Parabéns, agora falta pouco para você começar a usar o seu armário novo! Para finalizar a montagem agora faremos as regulagens e fixaremos na parede. Posicione o gabinete no local desejado e com o auxílio de um lápis, marque a posição dos furos para a fixação na parede. Afaste o produto e fure a parede com uma broca correspondente à bucha que irá utilizar. Em seguida coloque as buchas nos furos realizados. Fixe com parafusos o produto na parede. Com as portas fechadas, confira o seu alinhamento, caso seja necessário, faça o alinhamento das dobradiças apertando ou afrouxando seus parafusos com uma chave Philips.

Pronto! Seu produto está pronto para o uso.